

WFC-SC50

Spezifikationen:

Warmwasserbetriebene Absorptionskältemaschine mit H₂O/LiBr
Kühlsystem



| POS. | | MODELL | | WFC-SC50 |
|------------------------|--|--------------------|--------------------|----------|
| Kälteleistung | | kW | | 175.8 |
| Kaltwasser | Kaltwasser-temperatur | Eintritt | °C | 12.5 |
| | | Austritt | °C | 7.0 |
| | | | | - |
| | | | | - |
| | Druckverlust im Verdampfer (max.) | | kPa | 40.2 |
| | max. Betriebsdruck | | kPa | 588 |
| | nominaler Durchsatz | | L/sec | 7.64 |
| | | m ³ /hr | 27.5 | |
| Rohrslangenvolumen | | L | 120 | |
| Kühlwasser | Verlustleistung (Kühlturm) | | kW | 427.0 |
| | Kühlwasser-temperatur | Eintritt | °C | 31.0 |
| | | Austritt | °C | 35.0 |
| | Druckverlust im Absob./Kondens. (max.) | | kPa | 41.2 |
| | max. Betriebsdruck | | kPa | 588 |
| | nominaler Durchsatz | | L/sec | 25.5 |
| | | | m ³ /hr | 91.8 |
| Rohrslangenvolumen | | L | 335 | |
| Heizwasser | Wärmezufuhr | | kW | 251 |
| | Heizwasser-temperatur | Eintritt | °C | 88 |
| | | Austritt | °C | 83 |
| | | Eintrittsgrenze | °C | 70 - 95 |
| | Druckverlust im Austreiber (max.) | | kPa | 85.2 |
| | max. Betriebsdruck | | kPa | 588 |
| | nominaler Durchsatz | | L/sec | 12.0 |
| | | m ³ /hr | 43.2 | |
| Rohrslangenvolumen | | L | 170 | |
| Elektrische Anschlüsse | Spannung / Frequenz | | 400V 50Hz 3ph. | |
| | Stromaufnahme *1 | | W | 590 |
| Steuerung | | On – Off | | |
| Maße | Breite | mm | 1,785 | |
| | Tiefe *2 | mm | 1,960 (2,060) | |
| | Höhe *3 | mm | 2,085 (2,223) | |
| Rohranschlüsse | Kaltwasser | A | 80 | |
| | Kühlwasser | A | 80 | |
| | Heizwasser | A | 80 | |
| Gewicht | Trockengewicht | kg | 2,100 | |
| | Betriebsgewicht | kg | 2,725 | |

*1. Nur Stromverbrauch der Kältemaschine (ohne Umwälzpumpen und Kühlturmgebläse)

*2. Maße in () inklusive Anschlusskasten.

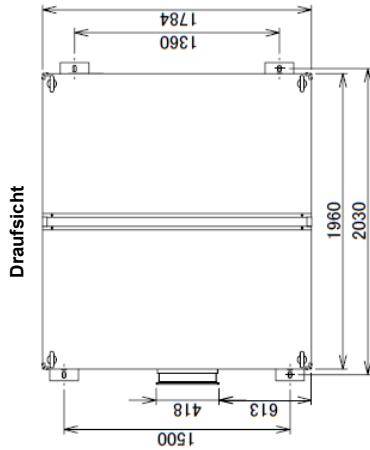
*3. Maße in () inklusive Platte und Schraube (SC50).

- Die technischen Daten können ohne Vorankündigung geändert werden.

- Der zulässige Durchflussbereich beträgt beim Kaltwasser 80-120% des nominalen Durchsatzes, beim Kühlwasser 100-120% des nominalen Durchsatzes.

- Die Tabelle weist die Standardbetriebsbedingungen aus (d.h. 88°C Eintrittstemperatur für das Warmwasser)

| Position | Rohranschluss | Anmerkung |
|---------------------------------|---------------|-----------|
| Kaltwasser-Eintritt | 80A | Rc |
| Kaltwasser-Austritt | 80A | Rc |
| Kühlwasser-Eintritt Kondensator | 80A | Rc |
| Kühlwasser-Austritt Kondensator | 80A | Rc |
| Kühlwasser-Eintritt Absorber | 80A | Rc |
| Kühlwasser-Austritt Absorber | 80A | Rc |
| Heizmedium-Eintritt | 80A | Rc |
| Heizmedium-Austritt | 80A | Rc |



Hinweis:

1. Mindestabstand für Wartungsarbeiten beachten:

links/rechts 0,7 m / vorder/hinten 1,0 m

