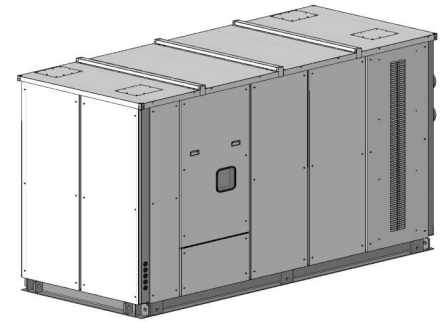


WFC-M100 Spezifikation

Warmwasserbetriebene Absorptionskältemaschine mit H₂O/LiBr
Kühlsystem



Modell	Produktion
WFC-M100	Kaltwasser

POS.	MODELL			WFC-M100	
	Kälteleistung		kW	352	
Kaltwasser	Kaltwasser- temperatur	Eintritt	°C	12,5	
		Austritt	°C	7	
	COP			0,77	
	Druckverlust im Verdampfer (max.) *3		kPa	72,6	
	max. Betriebsdruck		kPa	785	
	nominaler Durchsatz			l/s	15,28
				m ³ /h	55
Rohrvolumen		l	121		
Kühl- wasser	Verlustleistung (Kühlturm)		kW	854	
	Kühlwasser- temperatur	Eintritt	°C	29	
		Austritt	°C	35	
	Druckverlust im Absob./Kondens. (max.) *3		kPa	66	
	max. Betriebsdruck		kPa	785	
	nominaler Durchsatz			l/s	34
				m ³ /h	122,4
Rohrvolumen		l	405		
Warmwasser	Wärmeezufuhr		kW	502	
	Warmwasser- temperatur	Eintritt	°C	90	
		Austritt	°C	80	
		Eintrittsgrenze	°C	70 - 95	
	Druckverlust im Austreiber (max.) *3		kPa	29,7	
	max. Betriebsdruck		kPa	785	
	nominaler Durchsatz			l/s	12,4
		m ³ /h	44,64		
Rohrvolumen		l	233		
Elektrische Anschlüsse	Spannung / Frequenz			400 V 50 Hz 3 Ph	
	Stromaufnahme *1		W	630 1,8A	
Steuerung	noise level dB(A) 56			An - Aus	
Maße	Breite		mm	1510	
	Tiefe		mm	3654	
	Höhe *2		mm	2200	
Rohranschlüsse	Kaltwasser		A	100	
	Kühlwasser		A	125	
	Warmwasser		A	100	
Gewicht	Trockengewicht		kg	4870	
	Betriebsgewicht		kg	5630	

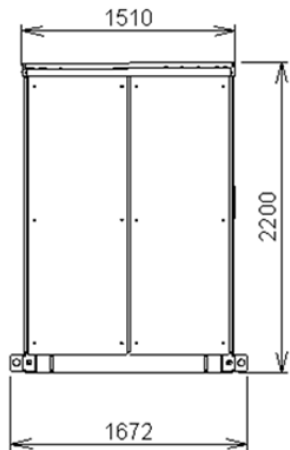
*1. Leistungsaufnahme nur Absorber (ohne Umwälzpumpen und Kühlturmlüfter)

*2. Maße in () mit Verkleidung und Ringschraube.

*3. Änderung der technischen Daten ohne vorherige Ankündigung vorbehalten.

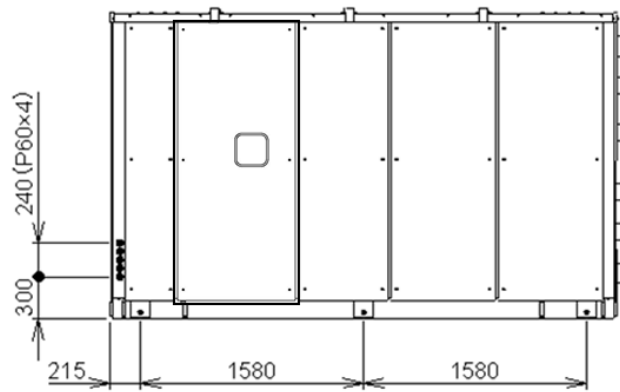
Nur zu Informationszwecke Yazaki übernimmt keine Verantwortung für die Verwendung dieser Daten und für tatsächliche Designs, die während der Verwendung dieser Daten erstellt wurden. Yazaki behält sich das Recht vor, Spezifikationen oder Änderungen jederzeit ohne vorherige Ankündigung und ohne Verpflichtung oder Haftung einzustellen oder zu ändern.

Außenmaße & Fundament (WFC - M100)



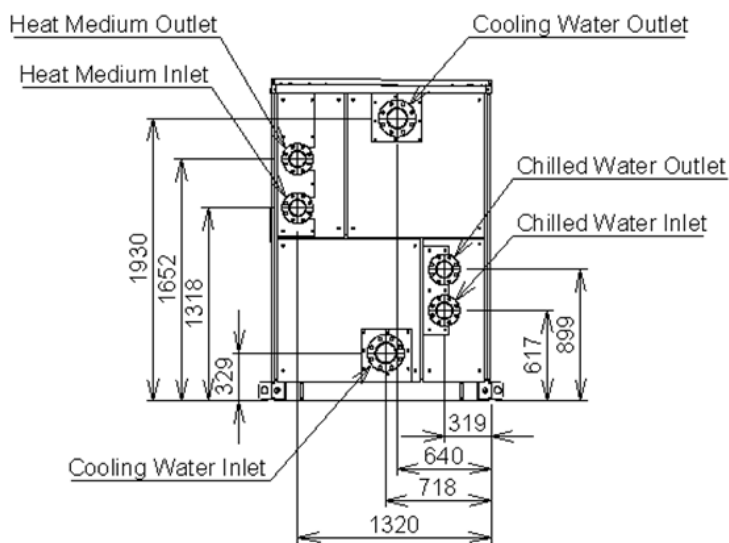
Front View

Ansicht links



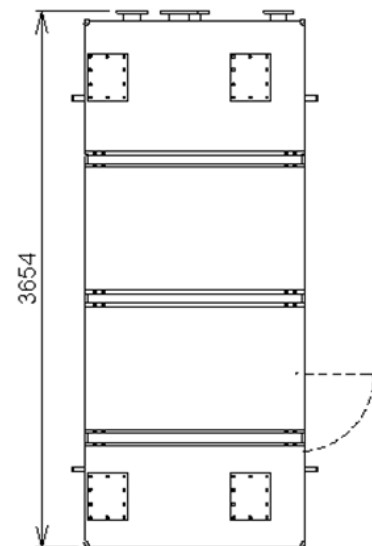
Right Side View

Ansicht von vorne Bedienteil



Rear View

Ansicht rechts Anschlüsse



Top View

Draufsicht

ANSCHLUSS

Kaltwasser	DN 100Flansch
Kühlwasser	DN 125Flansch
Heizwasser	DN 100 Flansch