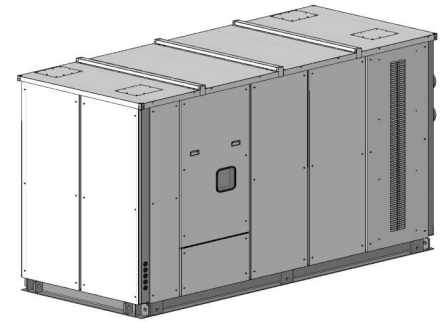


## WFC-MB100 Spezifikation

Warmwasserbetriebene Absorptionskältemaschine mit H<sub>2</sub>O/  
LiBr Kühlsystem ausgelegt auf 90 °C - 70°C BHKW Anbindung



|               |                   |
|---------------|-------------------|
| <b>Modell</b> | <b>Produktion</b> |
| WFC-M100      | Kaltwasser        |

| POS.                   | MODELL                                    |                 |                        | WFC-M100                |
|------------------------|---|-----------------|------------------------|-------------------------|
|                        | Kälteleistung                             |                 |                        | <b>352</b> kW           |
| Kaltwasser             | Kaltwasser-temperatur                     | Eintritt        | °C                     | 12,5                    |
|                        |   | Austritt        | °C                     | 7                       |
|                        | COP                                       |                 |                        | 0,77                    |
|                        | Druckverlust im Verdampfer (max.) *3      |                 |                        | kPa 113                 |
|                        | max. Betriebsdruck                        |                 |                        | kPa 785                 |
|                        | nominaler Durchsatz                       |                 |                        | l/s 15,28               |
|                        |   |                 |                        | m <sup>3</sup> /h 55    |
|                        | Rohrvolumen                               |                 |                        | l 170                   |
| Kühlwasser             | Verlustleistung (Kühlturm)                |                 |                        | kW 820                  |
|                        | Kühlwasser-temperatur                     | Eintritt        | °C                     | 29                      |
|                        |   | Austritt        | °C                     | 35                      |
|                        | Druckverlust im Absob./Kondens. (max.) *3 |                 |                        | kPa 80                  |
|                        | max. Betriebsdruck                        |                 |                        | kPa 785                 |
|                        | nominaler Durchsatz                       |                 |                        | l/s 33                  |
|                        |   |                 |                        | m <sup>3</sup> /h 118,5 |
|                        | Rohrvolumen                               |                 |                        | l 640                   |
| Warmwasser             | Wärmeezufuhr                              |                 |                        | kW 469                  |
|                        | Warmwasser-temperatur                     | Eintritt        | °C                     | 90                      |
|                        |   | Austritt        | °C                     | 70                      |
|                        |   | Eintrittsgrenze | °C                     | 65 - 95                 |
|                        | Druckverlust im Austreiber (max.) *3      |                 |                        | kPa 91,3                |
|                        | max. Betriebsdruck                        |                 |                        | kPa 785                 |
|                        | nominaler Durchsatz                       |                 |                        | l/s 5,7                 |
|                        |   |                 | m <sup>3</sup> /h 20,7 |                         |
|                        | Rohrvolumen                               |                 |                        | l 385                   |
| Elektrische Anschlüsse | Spannung / Frequenz                       |                 |                        | 400 V 50 Hz 3 Ph        |
|                        | Stromaufnahme *1                          |                 |                        | kW 1,37 kW 2,53A        |
| Steuerung              | noise level dB(A) 56                      |                 |                        | An - Aus                |
| Maße                   | Breite                                    |                 |                        | mm 2032                 |
|                        | Länge                                     |                 |                        | mm 3736                 |
|                        | Höhe *2                                   |                 |                        | mm 2480                 |
| Rohranschlüsse         | Kaltwasser                                |                 |                        | A 100                   |
|                        | Kühlwasser                                |                 |                        | A 150                   |
|                        | Warmwasser                                |                 |                        | A 80                    |
| Gewicht                | Trockengewicht                            |                 |                        | kg 6220                 |
|                        | Betriebsgewicht                           |                 |                        | kg 7420                 |

\*1. Leistungsaufnahme nur Absorber (ohne Umwälzpumpen und Kühlturmlüfter)

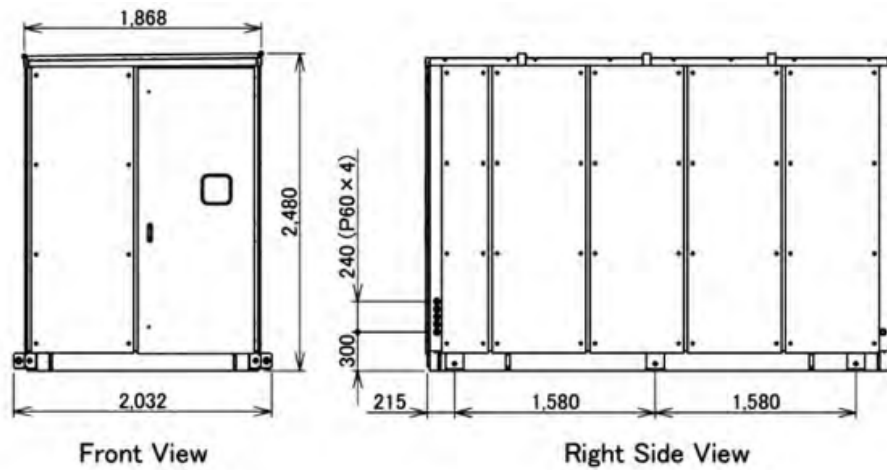
\*2. Maße in ( ) mit Verkleidung und Ringschraube.

\*3. Änderung der technischen Daten ohne vorherige Ankündigung vorbehalten.

Nur zu Informationszwecke Yazaki übernimmt keine Verantwortung für die Verwendung dieser Daten und für tatsächliche Designs, die während der Verwendung dieser Daten erstellt wurden. Yazaki behält sich das Recht vor, Spezifikationen oder Änderungen jederzeit ohne vorherige Ankündigung und ohne Verpflichtung oder Haftung einzustellen oder zu ändern.

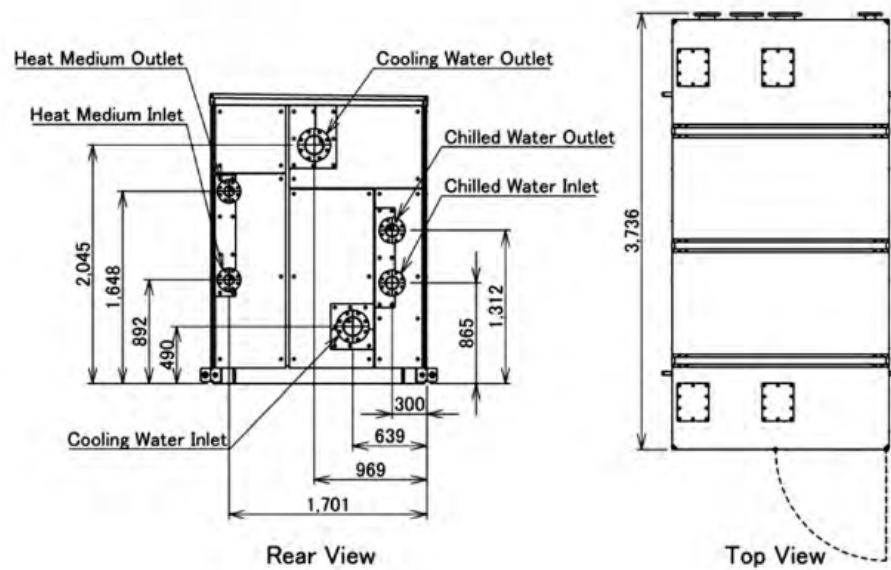
\*4. Protokoll Modbus RTU / Interface RS 384

## Außenmaße & Fundament (WFC - MB100)



Ansicht links

Ansicht von vorne



Ansicht rechts Anschlüsse

Draufsicht

| <b>ANSCHLUSS</b> |                |
|------------------|----------------|
| Kaltwasser       | DN 100 Flansch |
| Kühlwasser       | DN 150 Flansch |
| Heizwasser       | DN 80 Flansch  |